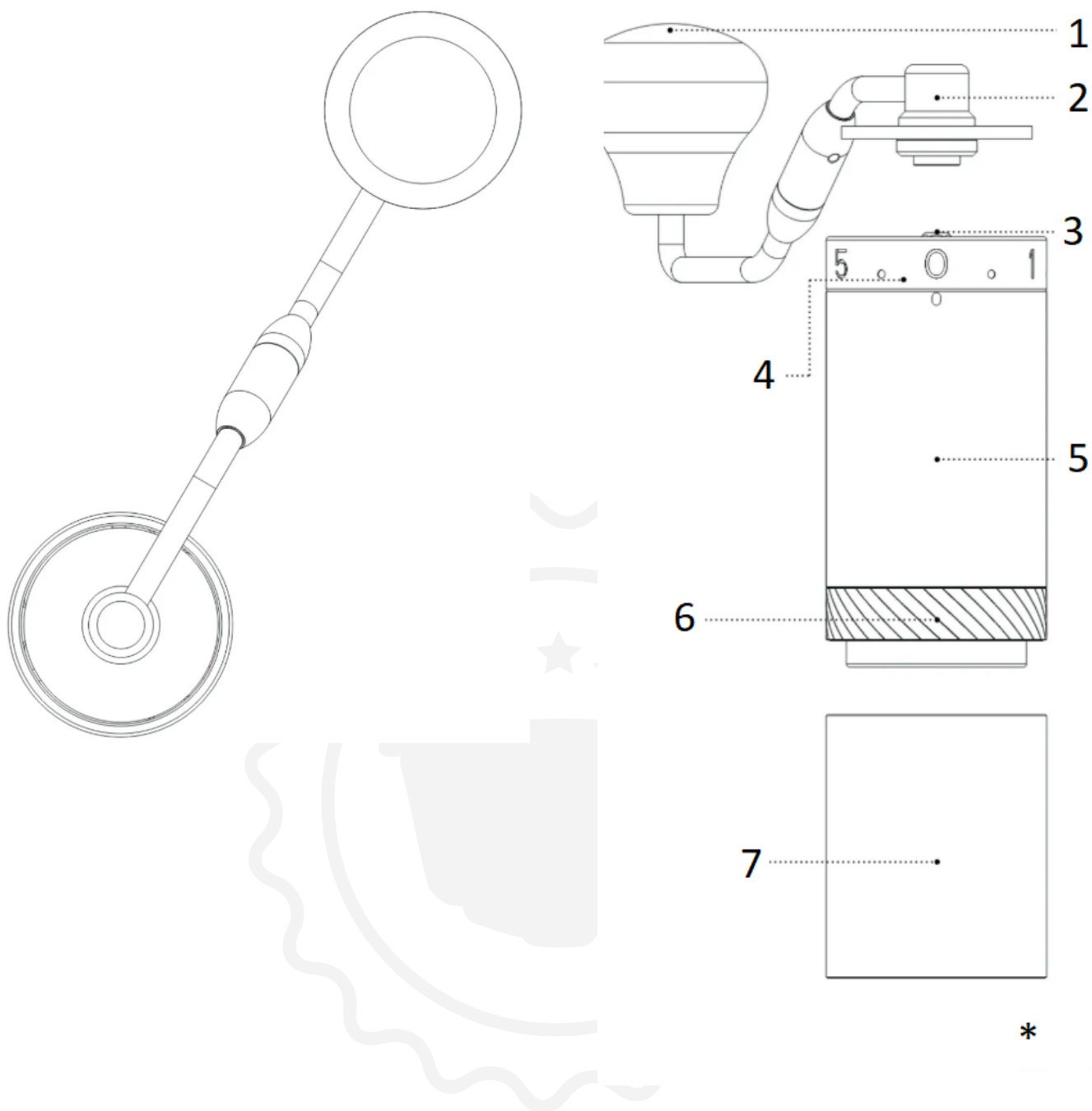




1Zpresso X-Ultra Grinder

Bruksanvisning



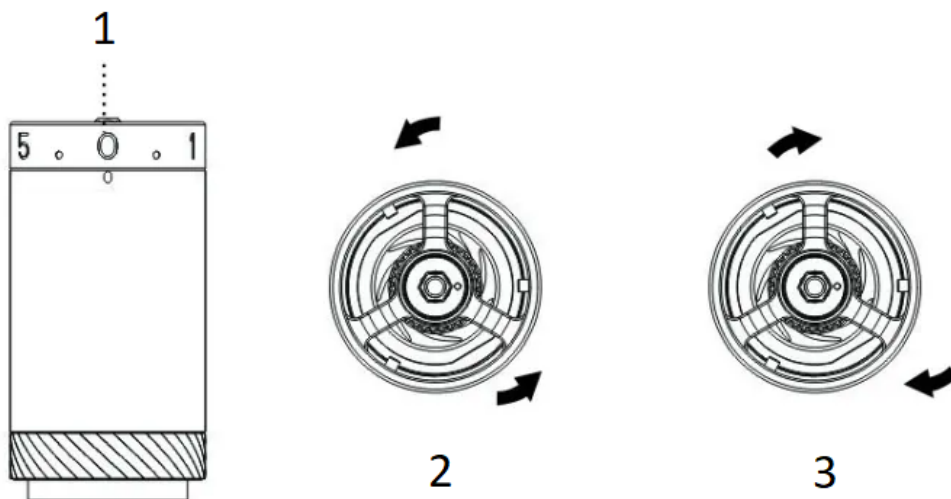
1. Vevknopp
2. Vevhandtag
3. Centralaxel
4. Justeringsring
5. Huvuddel
6. Skorra
7. Mottagare

* Kapacitet 30 g

Tvätta eller blötlägg inte denna produkt för rengöring

Påminnelse: Innan första användningen rekommenderar vi att du maler 5 g bönor på espressoinställning 3 gånger för att rengöra kvarnen.

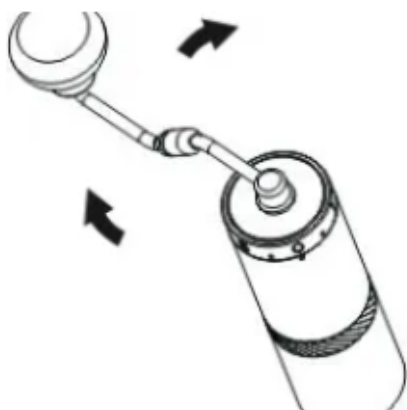
Användarinstruktioner



1. Justeringsring
2. Vrid den moturs för att bli finare
3. Vrid den medurs för att gå grövre

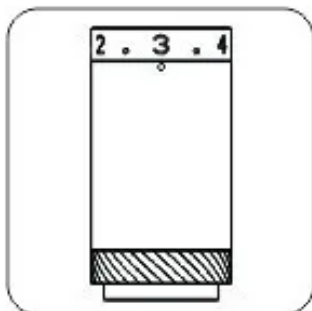
Justera malningsgraden

1. Vrid justeringsringen moturs för att göra malningen finare och vice versa. Nollställ kvarnen genom att vrida justeringsringen moturs hela vägen till startpunkten där motståndet börjar och den centrala axeln inte kan snurra fritt. Varning: Dra inte åt justeringsringen för hårt.
2. Det finns totalt 4 och ett halvt rotation, 60 klick i ett enda rotation; varje klick flyttar borsten med 0,0125 mm/12,5 mikron.
3. Se handledningsinlägget om malningsinställning för olika bryggmetoder.
4. Håll kaffebönorna i behållaren och vrid handtaget medurs för att börja mala.
5. Följ guiden för att kalibrera kvarnen efter att du har monterat den igen.



Demontering

Varning: Lossa inte borrhingsenheten före steg 5.



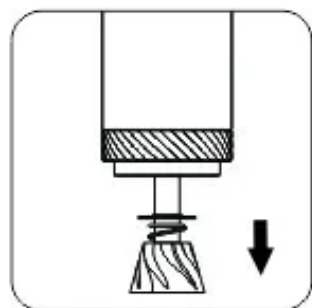
1. Vrid justeringsringen medurs med ungefär två och ett halvt varv.



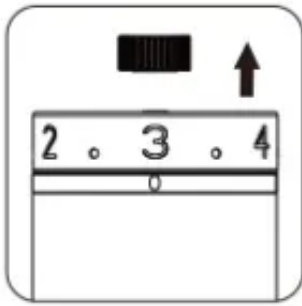
2. Tryck på den inre kilen.



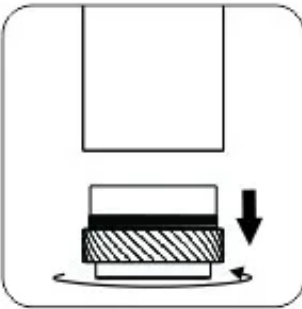
3. Vrid den räfflade vingmuttern en vinkel bredvid punkten.



4. Ta bort borrhaken och centralaxeln, fjädern och det nedre lageröverfallet.

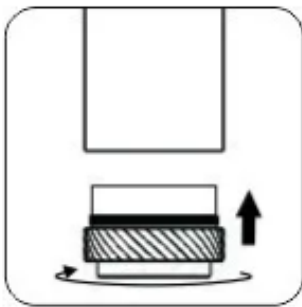


5. Ta bort den räfflade vingmuttern.

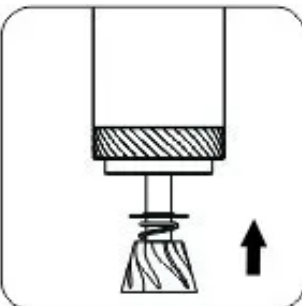


6. Vrid borrringsenheten framåt (vänd gängorna).

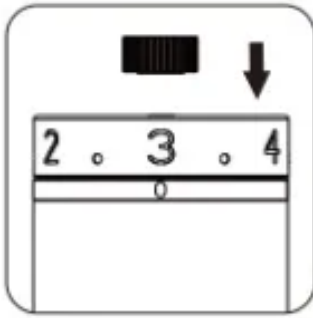
Montering



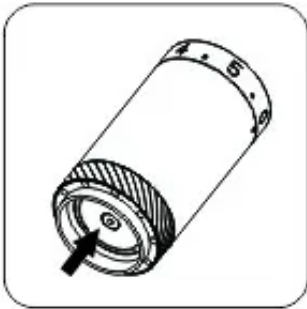
1. Vrid borrringsenheten bakåt (omvänd gängning) till det dragna draget.



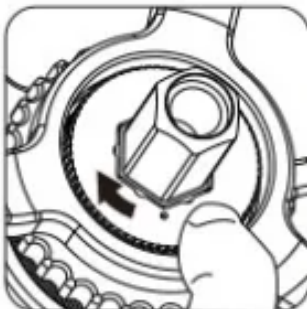
2. Sätt tillbaka komponenterna i rätt ordning:
nedre lageröverfall (den upphöjda kanten uppåt),
fjädern, borren och den centrala axeln.



3. Sätt tillbaka den räfflade vingmuttern
(sidan med pricknen uppåt).

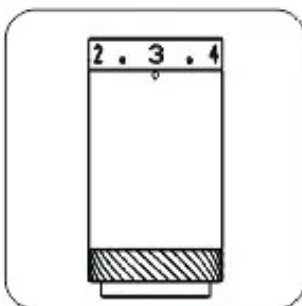


4. Tryck på den inre kilen.

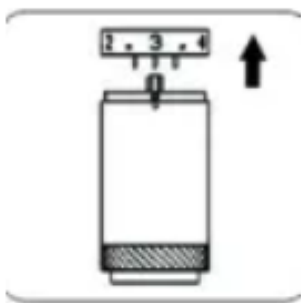


5. Rikta in pricknen på den räfflade vingmuttern med en vinkel på axeln.

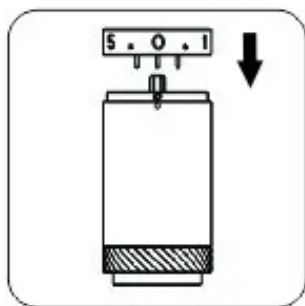
Kalibrering



1. Vrid justeringsringen moturs hela vägen till
startpunkten där motståndet börjar och se om indikatorn
i linje med siffran 0 (#0).



2. Ta bort justeringsringen om den inte är i linje.

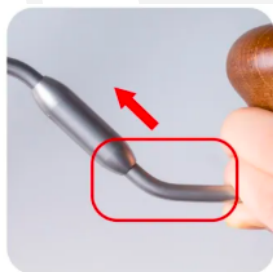


3. Rikta in #0 med indikatorn och vrid tillbaka justeringsratten.

Hopfällbart handtag (för X-Pro S)

Varning: Handtaget täcks inte av garantin om någon del tas isär.

Hur man viker?

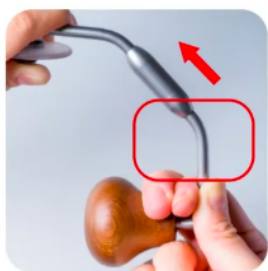


Håll vevdelen nära **träknoppen** och tryck in den.



Vrid **handtaget** medurs hela vägen för att fälla ihop.

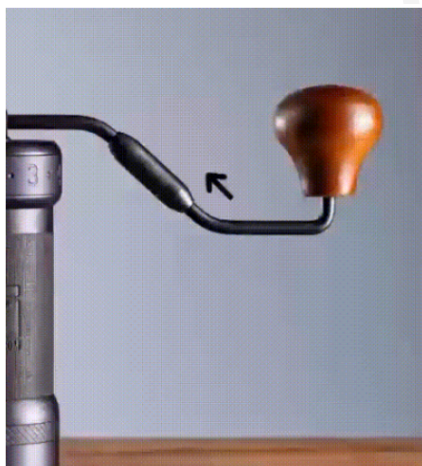
Hur man ska utveckla sig?



Håll **vevdelen** nära **träknoppen** och tryck in den.



Vrid **handtaget** moturs hela vägen för att fälla ut.



Försiktighetsåtgärder

- Rengör inte och skölj kvarnen med vatten.
- Torka inte av kvarnen med andra lösningsmedel än vatten och alkohol.
- Förvara den torrt för att förlänga dess livslängd.
- Följ instruktionerna för återmontering och se till att komponenterna placeras på rätt plats.
- Håll kvarnen utom räckhåll för barn av säkerhetsskäl.

Garanti och hur produkten används

Produkterna omfattas av den lagstadgade standardgaranti perioden. Denna garanti är inte överlåtbar och ekonomisk ersättning i kontanter är inte möjlig. Garantin gäller inte produkter som har använts på annat sätt än vad som anges i denna bruksanvisning.

Garantin omfattar inte heller:

- Skador till följd av felaktig användning, försummelse av skötsel eller annan användning för ändamål som inte nämns i denna manual.
- Skador på det yttre utseendet, skador orsakade av korrosion eller gradvis slitage.

Ingrepp eller reparationer utförda av obehöriga personer leder till att produktgarantin upphör att gälla.

Säljare och importör: NajTrade s.r.o., Húskova 31, 04023 Košice, IČO: 50590502.

