

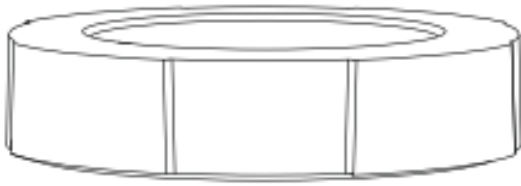


# Cafflano Kompact

Bruksanvisning

Grattis! Nu kan du njuta av färskt och gott kaffe med Cafflano Kompact.

## Produktdesign och egenskaper



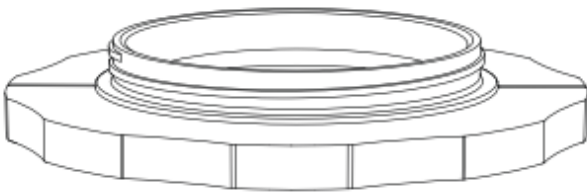
### Luftsluss (Material: polypropen)

Luftlåset tätar bälgkammaren för att förhindra att bryggt kaffe läcker och förbättrar portabiliteten när enheten är komprimerad.



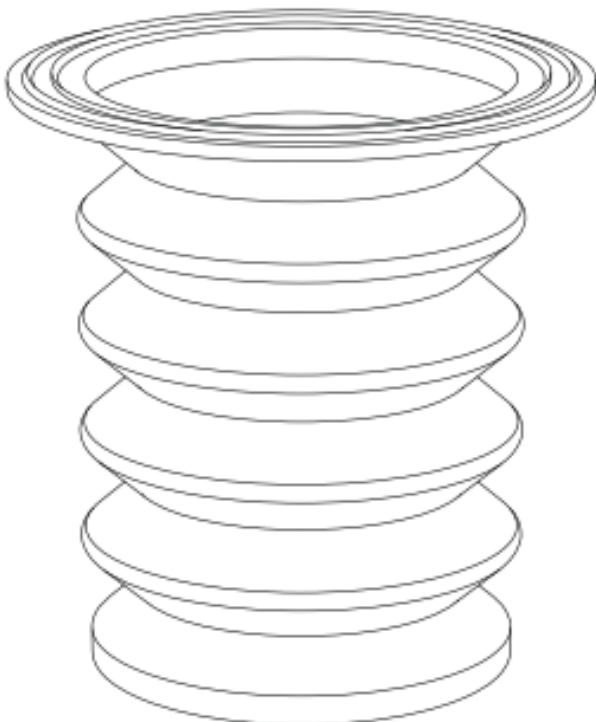
### Mikrofilter (Material: polypropen, rostfritt stål)

Miljövänligt filter tillverkat av slitstarkt rostfritt stål. Det är bekvämt och enkelt att använda vid brygning, förvaring och rengöring.



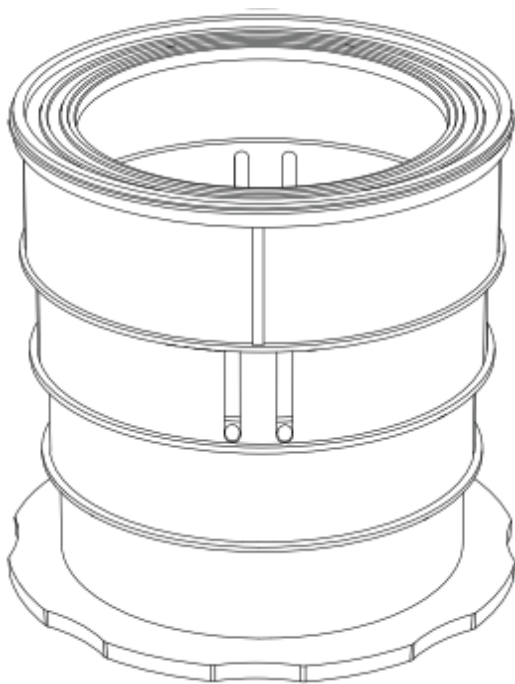
### Dragplatta (Material: polypropen)

Dragplattan garanterar ett säkert och funktionellt sätt att placera Cafflano Kompact ovanpå en behållare (kopp eller glas) vid kaffebrygning genom att trycka eller klämma.



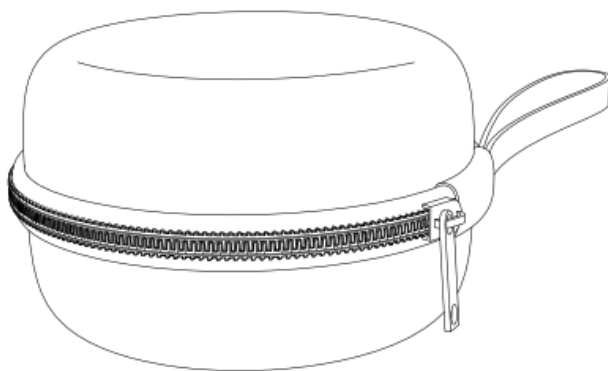
### Bälgkammare (Material: kisel)

Bälgkammaren fungerar som en kompressor där malda bönor och vatten blandas och bryggs efter lämplig bryggtid. Bryggt kaffe kan enkelt extraheras genom att trycka på bälgkammaren. Bälgen möjliggör maximal kraftöverföring vid pressning med minimal kraft. Detta skapar en förbättrad och enkel extraktion. Enheten kan komprimeras genom att trycka ner och försegla luftlåset, vilket gör den enkel att transportera.



### **Pressguide** (Material: polypropen, PC)

Pressstyrningen stöder bälgkammaren och förhindrar att den rör sig eller svajar så att användaren skyddas från potentiell värmerisk och andra omständigheter som kan uppstå under extraktionen.



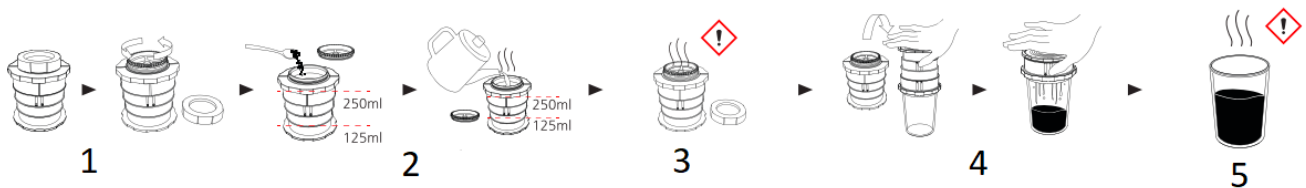
### **Påse** (Material: nylon, etylen-vinylacetat: EVA)

Fodralet är utformat för förvaring och resor med din Cafflano Kompact. Det speciella tyget skyddar mot yttre stötar/skador och UV-strålar.

Besök Cafflano hemsidan, [www.cafflano.com](http://www.cafflano.com) för detaljerad produktinformation och demoklipp.

## **Brygga kaffe**

Varning!: TÄT INTE luftlåset efter att du har satt i varmt vatten. Bälgkammaren kan expandera och resultera i att pressstyrningen lossnar.



1. Skruva loss Airlock och ta bort den. Skruva loss mikrofiltret och ta bort det.
2. Tillsätt malda bönor (10-30 g efter smak) och tillsätt varmt vatten.
3. Stäng mikrofiltret och låt dra (1–3 min efter egen smak).
4. Lägg den på en kopp eller ett glas och tryck långsamt en gång. (Att trycka flera gånger kan resultera i ökad slambildning.)
5. Njut av nybryggt kaffe!

\* Var noga med att tillsätta rätt mängd vatten (särskilt varmt vatten) eftersom bryggt kaffe kan rinna över på grund av att kaffet börjar bölja.

\* Bryggtiden kan variera beroende på typ av rostade bönor, kundernas smak och olika omständigheter.

\* Försiktig omrörning med mikrofiltret täckt, eller genom att röra om med en sked eller annat redskap kan bidra till att minska bryggtiden.

\* Var försiktig eftersom bryggt kaffe kan spillas när du vänder Cafflano Kompact för extraktion.

## Kallbryggning



1. Skruva loss luftlåset och ta bort det. Skruva loss mikrofiltret och ta bort det.
2. Tillsätt malda bönor (10–30 g efter smak) och tillsätt rumstempererat eller kallt vatten.
3. Stäng mikrofiltret, förslut luftlåset och låt dra (4–8 timmar beroende på individuell smak).
4. Lägg den på en kopp eller ett glas och tryck långsamt en gång. (Att trycka flera gånger kan resultera i ökad slambildning.)
5. Njut av nybryggt kaffe!

\* Var noga med att tillsätta rätt mängd vatten (särskilt varmt vatten) eftersom bryggt kaffe kan rinna över på grund av att kaffet börjar bölja.

\* Bryggtiden kan variera beroende på typ av rostade bönor, kundernas smak och olika omständigheter.

\* Försiktig omrörning med mikrofiltret täckt, eller genom att röra om med en sked eller annat redskap kan bidra till att minska bryggtiden.

\* Var försiktig eftersom bryggt kaffe kan spillas när du vänder Cafflano Kompact för extraktion.

## Försiktighet!

- Rengör och tvätta produkten innan du använder den för första gången. (Använd en mjuk svamp och ett neutralt rengöringsmedel och skölj sedan noggrant.)
- Utsätt inte för direkt värme/lågor för att förhindra deformation eller missfärgning.
- Värm inte, koka inte eller använd den för matlagning.
- Låt inte barn använda denna produkt. Använd den inte nära spädbarn eller barn och förvara den utom räckhåll för dem.
- Använd inte denna produkt för något annat än dess ursprungliga syfte. (Använd inte andra främmande ämnen än kaffeböner.)
- Om Airlock inte är ordentligt förseglad kan innehållet spillas om produkten lutats åt sidan.
- Var alltid försiktig när du dricker varmt vatten/drycker. Heta vätskor kan skälla användaren.
- Att förvara ämnen inuti under en längre tid kan leda till missfärgning av produkten.

## Rengöring och underhåll

- Ta bort kaffesumpen och rengör produkten med rinnande vatten. Kaffesumpen kan användas som odlingsjord eller gödningsmedel.
- Rengöringsguiden finns uppladdad på Cafflano hemsida. ([www.cafflano.com](http://www.cafflano.com))
- Produkten kan demonteras och rengöras. Använd en mjuk trasa eller svamp med ett neutralt rengöringsmedel.
- Rengör inte med stålull, applicera inte blekmedel eller rengöringsmedel som innehåller klor på någon del av produkten.
- Rengöring och torrhallning direkt efter användning kan förhindra lukt och missfärgning, vilket leder till produktens längre livslängd.
- Placera inte produkten i diskmaskin, torktumlare, någon typ av ugn eller mikrovågsugn.
- Om rostfläckar, vattenfläckar, lukt eller missfärgning uppstår, tillsätt utspädd vinäger i produkten en stund. Ta ut den och rengör den med en mjuk trasa eller svamp.
- Du kan också använda bikarbonat eller specialtvättmedel för produkter i rostfritt stål.
- Drink. Tvätta. Drink. Tvätta. Drink. Tvätta. Sedan kan du använda och njuta av den som om den vore helt ny, mycket längre.

## Garanti och hur produkten används

Produkterna omfattas av den lagstadgade standardgaranti perioden. Denna garanti är inte överlåtbar och ekonomisk ersättning i kontanter är inte möjlig. Garantin gäller inte produkter som har använts på annat sätt än vad som anges i denna bruksanvisning.

Garantin omfattar inte heller:

- Skador till följd av felaktig användning, försummelse av skötsel eller annan användning för ändamål som inte nämns i denna manual.
- Skador på det yttre utseendet, skador orsakade av korrosion eller gradvis slitage.

Ingrepp eller reparationer utförda av obehöriga personer leder till att produktgarantin upphör att gälla.

**Säljare och importör:** NajTrade s.r.o., Húskova 31, 04023 Košice, IČO: 50590502.