



Flair 58 Plus 2

Bruksanvisning

Grattis, du är en hemmabarista

Flair 58 Plus 2 Introduktion

Välkommen till den underbara världen av hemespresso, med Flair 58 Plus 2. Vi är så glada att du är här och längtar efter att få börja brygga läckra shots till dig själv och dina nära och kära. Men innan vi dyker in ville vi nämna några saker först.

Nyheter: Flair 58 Plus 2 har ett förvärmningskontrollsystem som är helt integrerat i basen. Kabeldragningen har förenklats, med tandemutgångar bak, och strömförsörjningen är ett elegant väggfäste.

Vad som behövs för att brygga: Flair 58 Plus 2 är en espressomaskin av Professional-kvalitet, vilket innebär att du behöver en högkvalitativ kvarn för att effektivt kunna mixa dina shots. Om du har några frågor angående detta, vänligen kontakta vårt team!



Att se är att tro:

Vi anser att videobryggguider är det bästa sättet att lära sig.

Följ QR-koderna! Frågor?

Om du har några frågor, vänligen kontakta våra världsledande kundtjänstteamet.

Vi är alltid här.

Videobryggningshandledning:

Det bästa sättet att lära sig är genom att titta



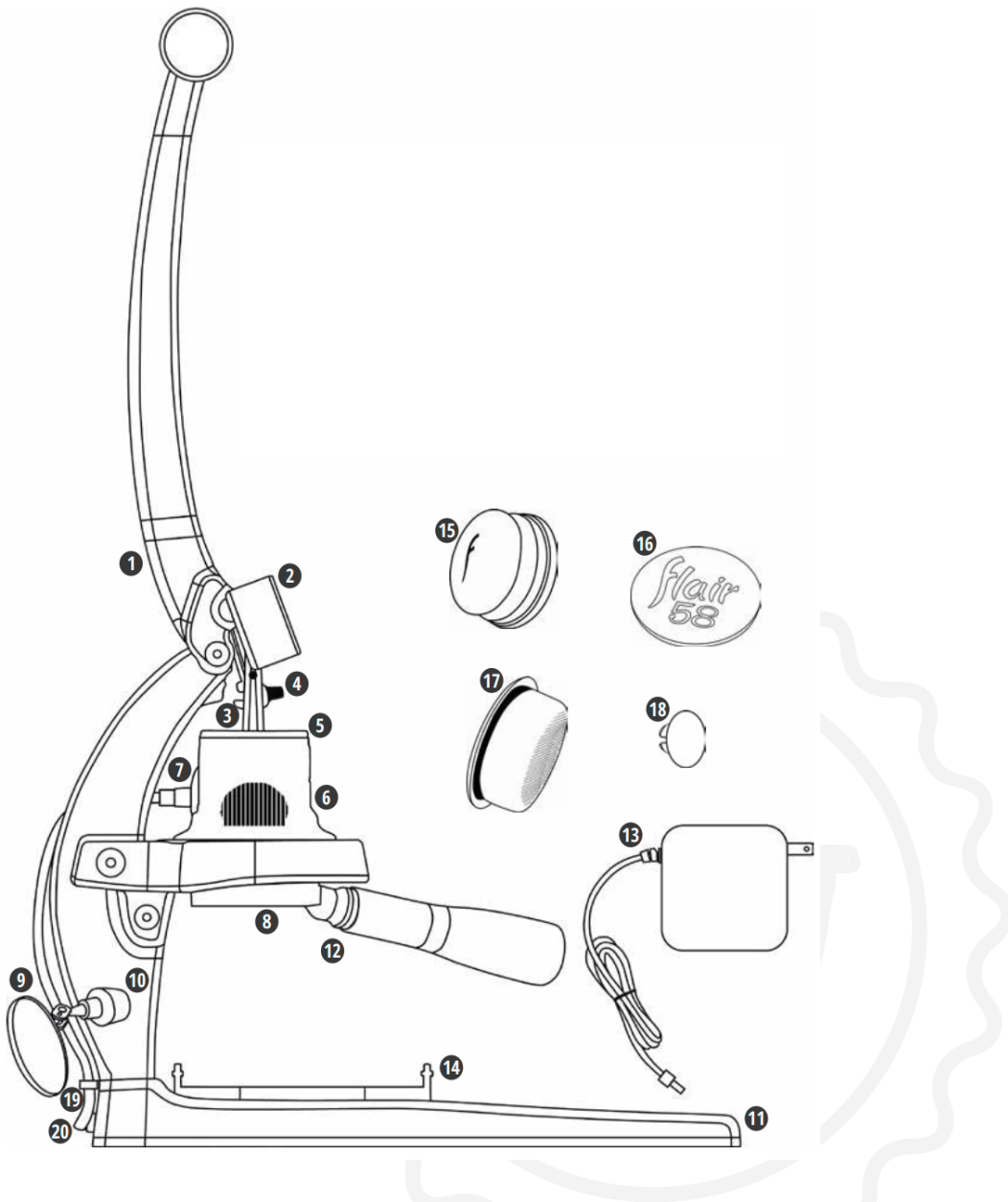
Videohandledning: <https://flairespresso.com/flair-58-plus2-tutorials/>

Kontakta Flair: <https://flairespresso.com/contact/>

Delar, småsaker och godsaker för att brygga fantastisk espresso

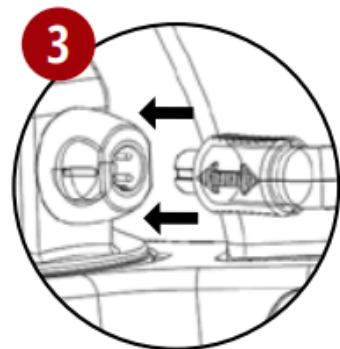
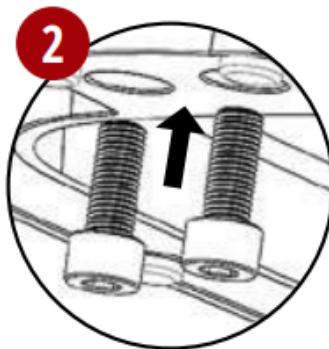
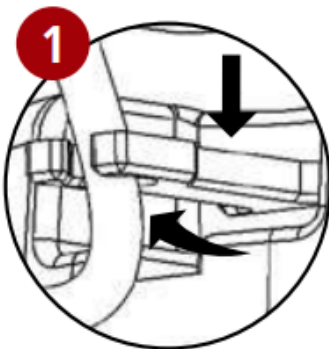
Vad ingår i lådan

1. Spakmontering med bryggbas
2. Tryckmätare
3. Kolvstång
4. 3-delad spakkrok
5. Ventilkolv (*i bryggcylindern*)
6. Bryggcylinder
7. Avtagbar förvärmningskabel
8. 58 mm valnöt Portafilter med lågflödeskorg
9. Skottspegel
10. Fäste för spegel
11. Bas med förvärmningsregulator
12. Förvärmningsregulator
13. Strömförsörjning och kontakt
14. Droppbricka
15. Valnötspalmsmanipulator
16. Puckskärm
17. Högflödeskorg Portafilter
18. Kontaktlock
19. Trådguide
20. Bakre kontaktgränssnitt

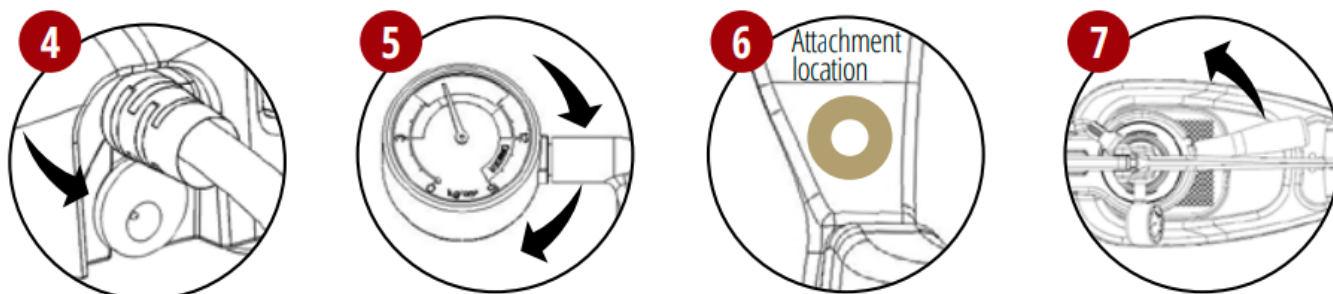


Några minuters arbete för en livstid av espresso

Montering direkt ur lådan



1. För förvärmningskabeln från baksidan av basen genom trådledaren och placera trådledaren i spåret på basen.
2. Orientera spakaggregatets undersida över trådstyrningens ovansida och skruva ihop basen och spakaggregatet med två skruvar. Säkerställ att spaken är i linje och dra åt.
3. Ta bort locket från bryggcylinderns kontakt och anslut förvärmningskabeln med pilarna i linje. Förvara locket på ett säkert ställe för framtida bruk.

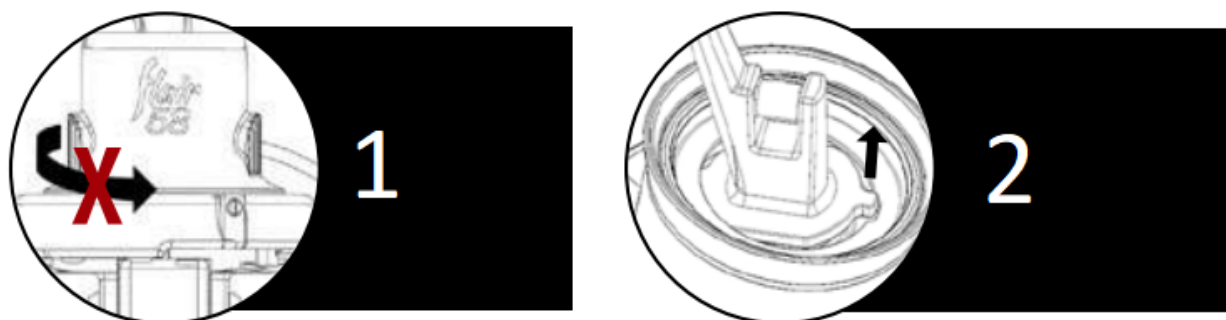


4. Anslut sedan strömförsörjningen till det öppna uttaget på basen innan du ansluter strömförsörjningen till ett uttag.

5. Fäst tryckmätaren på skaftet genom att skruva in den medurs. Skruva in den helt och rikta sedan mätarens framsida uppåt.

6. Fäst Shot Mirror längst ner till vänster på ramen. Det finns en inbäddad stålskiva endast på den här platsen!

7. Sätt i Portafilter med handtaget precis till höger om den nedsänkta spaken. Vrid moturs för att låsa (ungefär klockan 4).



1. Varning: Roter, flytta eller ta inte bort silikonhylsan eller kablarna.

58+ levereras med bryggcylindern fäst vid bryggbasen. För att ta bort den, lossa ställskruven och vrid medurs.

2. Obs: Kolven kan rotera med tiden, vilket gör att skaftfliken justeras med kolvspåret.

Om de två delarna lossnar från varandra, följ rengöringsanvisningarna för att ta bort kolven och rikta den om korrekt.

Du är sekunder ifrån handgjord espresso

Brygning med din Flair 58 Plus 2

#1 - Förbered stilen

(a) Lyft spaken för förvärmning (b) Tryck på knappen på Preheat controller för att välja önskad förvärmningstemperatur: låg, medel eller hög (se nästa sida för fullständig information) (c) Sätt i Portafilter för förvärmning genom att rikta in den mot bryggbasen och (d) vrid handtaget Portafilter moturs tills det sitter ordentligt på plats, ungefär i klockan 4-läget (vrid inte för hårt).

#2 - Förbered Portafilter och brygghuvudet

(a) Koka upp vatten (b) Mal ungefär 18 gram nyrostade bönor med en kvarn (c) Ta bort Portafilter från bryggbasen, tillsätt kaffesump och stampa (d) Tillsätt Puck screen ovanpå den stampade kaffesumpen och sätt tillbaka Portafilter (e) Fyll brygghuvudet med hjälp av ventilkolven enligt beskrivningen nedan.

#3 - Brygg din espresso

(a) Sänk långsamt spaken för att bygga upp tryck och börja brygga. (b) Rikta in en bryggglängd på 30–35 sekunder vid 6–9 BAR med hjälp av tryckmätaren som referens. (c) När önskad bryggvikt/volym har uppnåtts, eller spaken är helt nedsänkt, höj spaken till startpositionen för att stoppa flödet.

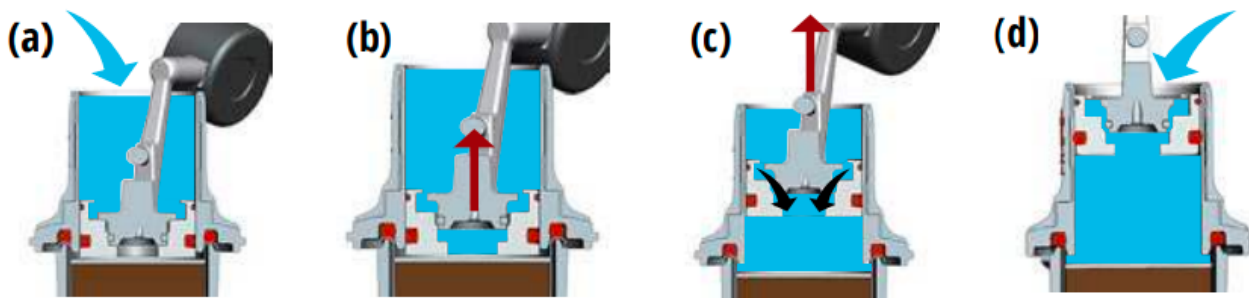
#4 - Rensa ditt system

(a) Placera den tomma koppen på Drip tray (b) Töm ut resterande vatten genom att sänka spaken helt ner för att tömma ut resterande vätska, upprepa vid behov (c) Vrid Portafilter medurs för att ta bort den för rengöring.

Ett smidigt sätt att brygga två shots i rad

Använda din ventilkolv

(a) Börja med spaken nedsänkt och fyll bryggcyklern upp till kanten med vatten. (b) Lyft spaken tillräckligt för att lossa skaftet och öppna ventilen så att vattnet fyller utrymmet under (vifta på spaken för att minimera luftfickor). (c) Fortsätt att höja spaken långsamt, så kommer vatten att rinna genom ventilen och in i bryggkammaren. (d) Fyll på bryggkammaren genom öppningen som görs mellan skaftet och kolven när spaken är helt upplyft.



Enkel värmehantering för alla typer av stekning

Förvärmningssystemet Flair 58 Plus 2

Flair 58 Plus 2:ans förvärmningskontrollsystem är integrerat i basen och kan förvärma bryggcyllindern till tre temperaturer för att motsvara olika rostningsnivåer. Hitta förvärmningsinformation nedan och vår fullständiga säkerhets- och instruktionsguide online genom att följa QR-koden för handledningar.



SLÅ PÅ - Tryck och håll knappen intryckt (3 sekunder) - **VÄNSTER** lampa **BLINKAR** - sedan...

LÅG ~85° C (185° F)

MEDEL ~90° C (194° F)

HÖG ~95° C (203° F)

Vänta några minuter

Tryck på knappen IGEN

Tryck på knappen 2 GÅNGER

(för att förvärmningen ska vara klar)

(MITTLAMPAN BLINKAR)

(HÖGER lampa BLINKAR)

Vänta några minuter

Vänta några minuter

Vänster ljus lyser med FAST sken

(för att förvärmningen ska vara klar)

(för att förvärmningen ska vara klar)

(när låg temperatur uppnås)

VÄNSTER- OCH MITTLJUSET lyser med FAST SKEN

ALLA lampor SKEN

(när hög temperatur uppnås)

(Medeltemperaturen är uppnådd)

AVSTÄNGNING - Tryck och håll knappen intryckt (3 sekunder) - **ALLA lampor släckta**

Brygg utan förpliktelse

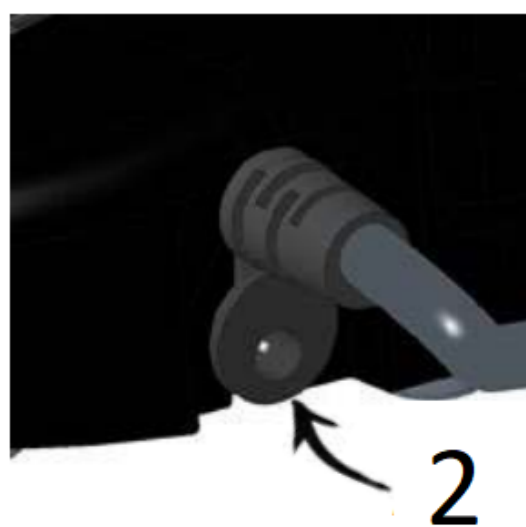
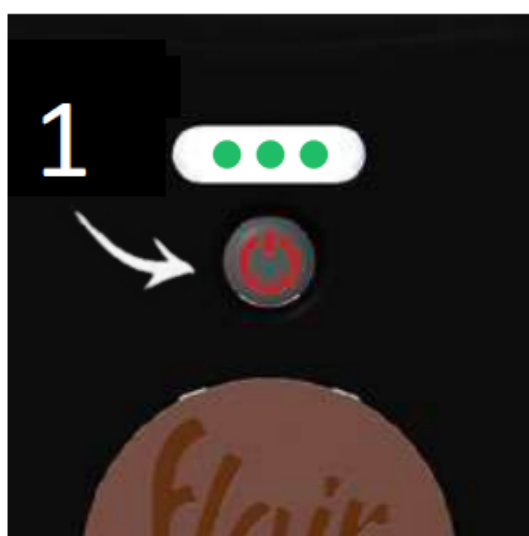
Den Flair 58 Plus 2 avtagbara nätadaptern

1. Tryck och håll

Din Flair 58 Plus 2 kan förvärmas och sedan kopplas bort från kabeln för att kunna brygga kaffe borta från eventuella kontakter. Stäng först av Preheat controller som sitter i basen.

2. Koppla ur strömmen

När Preheat controller har stängts av, dra ur strömförsörjningen från baksidan av basen. Din Flair 58 Plus 2 kan nu tas med överallt för att brygga utan förpliktelse.



Håll din Flair i toppform

Rengöring av din Flair 58 Plus 2

Innan rengöring, se alltid till att förvärmningssystem på din Flair 58 Plus 2 är avstängt och att brygghuvudet har svalnat. Sänk aldrig ner brygghuvudet i vatten.

Ingen tvål behövs!

Håll utsidan och kablarna torra!

1. Demontera och lossa låskroken, använd sedan skaftet för att ta bort kolven
2. Använd en fuktig trasa för att torka av brygghuvudets insida och undersida. Torka även av kolven.
3. För noggrannare rengöring, placera en kopp under din Flair 58 och skölj med kallt vatten innan du torkar av



Se vår online- ”Säkerhets- och instruktionsguide” via QR-koden för mer information.

Flairs kundservice i världsklass är bara ett ögonblick bort

Felsök din Flair 58 Plus 2



Nå oss direkt: <https://flairespresso.com/contact/>

Garanti och hur produkten används

Produkterna omfattas av den lagstadgade standardgarantiperioden. Denna garanti är inte överlåtbar och ekonomisk ersättning i kontanter är inte möjlig. Garantin gäller inte produkter som har använts på annat sätt än vad som anges i denna bruksanvisning.

Garantin omfattar inte heller:

- Skador till följd av felaktig användning, försummelse av skötsel eller annan användning för ändamål som inte nämns i denna manual.
- Skador på det yttre utseendet, skador orsakade av korrosion eller gradvis slitage.

Ingrepp eller reparationer utförda av obehöriga personer leder till att produktgarantin upphör att gälla.

Säljare och importör: NajTrade s.r.o., Húskova 31, 04023 Košice, IČO: 50590502.

