



# Flair Vägkopp

Bruksanvisning

## Produktspecifikationer

- Maxkapacitet: 500 g
- Enheter: g / oz / ml
- Mått: 80 x 81 x 90 mm
- Division: 0,05 g / 0,1 g
- Display: Digital LED
- Batteri: Litiumbatteri
- Koppmaterial: Rostfritt stål

## Videohandl edningar

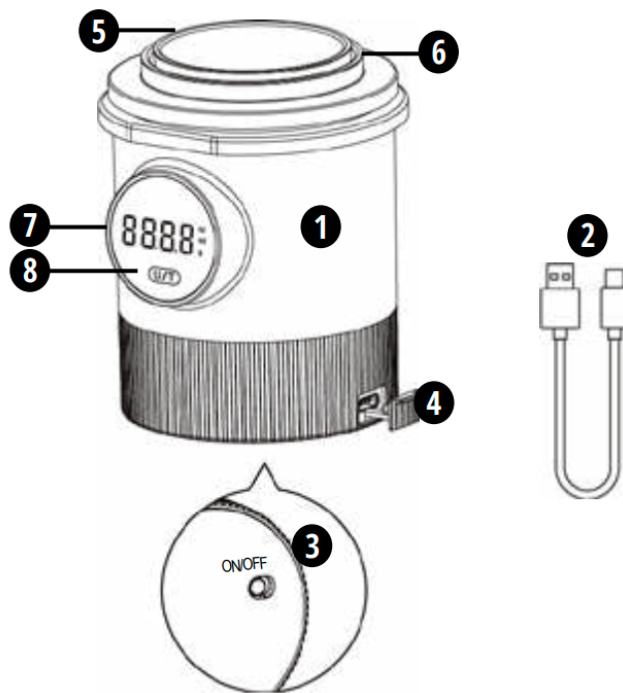


## Varningar

1. När displayen visar 'ERR' är koppen överviktig.
2. När displayen visar 'UNST'. Koppen är inte jämn.
3. När displayen visar 'LO'. Batteriet i koppen är lågt.
4. Vågkoppen är inte vattentät. Förvaras torrt och tvättas inte.
5. Vågkoppen är inte stötsäker och kan gå sönder om den tappas.

## Vad som ingår och komponenter

1. Vågkoppens kropp
2. Typ-C USB-kabel för laddning
3. På/Av-strömbrytare
4. Typ-C laddningsport
5. Keramisk doseringskopp
6. Avtagbar kopp i rostfritt stål
7. Skalningsdisplay med enheter
8. Alternativkontrollknapp
9. Manual för vågkopp (ej på bilden)



## Använda din vågkopp

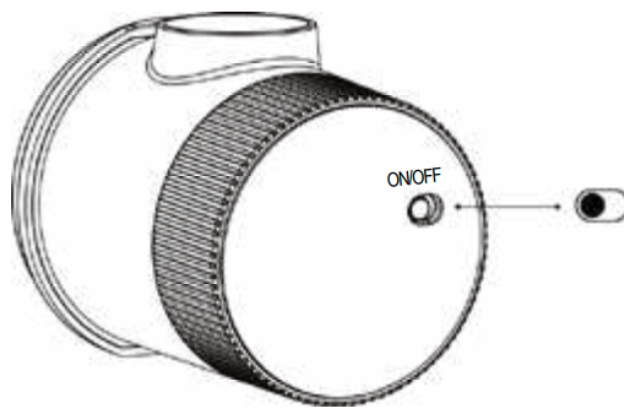
### Visningsområde

( Styr av  
alternativkontrollknappen U/T  
när strömbrytaren är PÅ )



- Tryck och håll in U/T för att slå PÅ/AV skärmen
- Dubbeltryck på U/T för att slå PÅ/AV summern
- När displayen visar '0.00' klicka på U/T för att ändra enheter
- När displayen visar någon vikt, klicka på U/T för att tarera/nollställa
- Displayen stängs av automatiskt efter standardinställningen 120 sekunder
- Ändra automatisk avstängning vid start när skärmen visar '8.8.8.8'

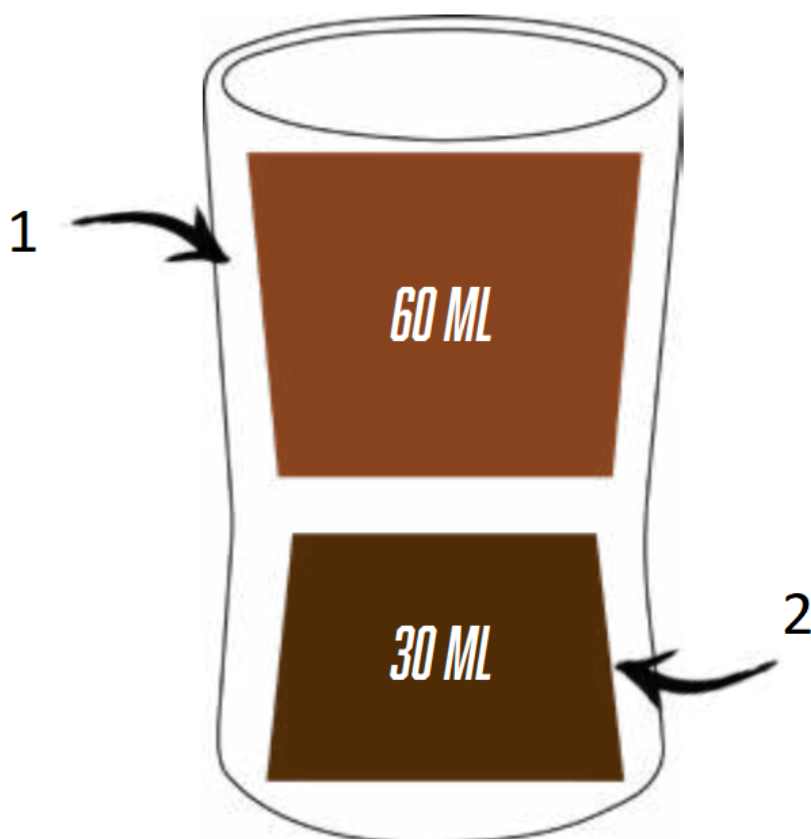
- Använd PÅ/AV-knappen för att stänga av strömmen
- PÅ/AV-knappen behöver INTE vara PÅ för laddning
- För att säkerställa korrekt laddning, anslut till en dators USB-port (kräver 5V 1A strömkälla)



## Keramisk doseringskopp

Din vågkopp levereras med en keramisk doseringskopp. Använd den för att dosera bönor eller som en kopp för att brygga och dricka din espresso. Det finns två sidor:

1. Den stora öppningen rymmer ungefär 60 ml vätska, eller en volymetrisk dubbelshot!
2. Den lilla öppningen rymmer ungefär 30 ml vätska, eller en volymetrisk engångshot!



## Garanti och hur produkten används

Produkterna omfattas av den lagstadgade standardgarantiperioden. Denna garanti är inte överlåtbar och ekonomisk ersättning i kontanter är inte möjlig. Garantin gäller inte produkter som har använts på annat sätt än vad som anges i denna bruksanvisning.

Garantin omfattar inte heller:

- Skador till följd av felaktig användning, försummelse av skötsel eller annan användning för ändamål som inte nämns i denna manual.
- Skador på det yttre utseendet, skador orsakade av korrosion eller gradvis slitage.

Ingrepp eller reparationer utförda av obehöriga personer leder till att produktgarantin upphör att gälla.

**Säljare och importör:** NajTrade s.r.o., Húskova 31, 04023 Košice, IČO: 50590502.

