

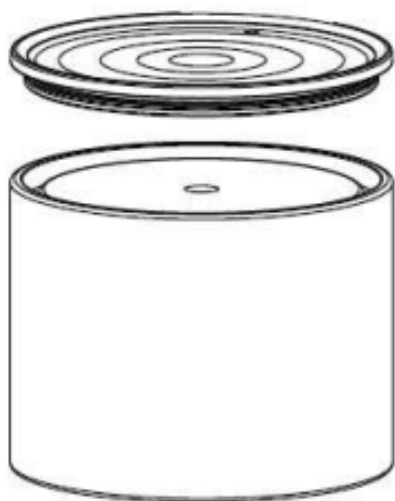


Cafflano Klassic

Bruksanvisning

Grattis!!! Nu kan du njuta av ditt eget färskaste och godaste kaffe med Cafflano Klassic.

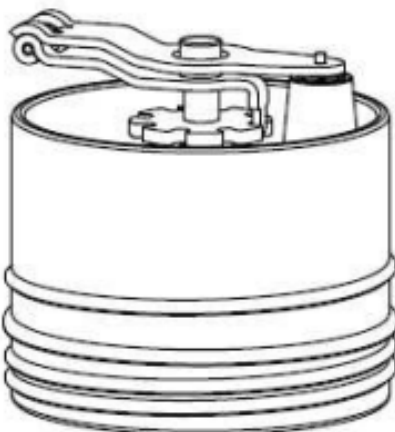
Produktens sammansättning och egenskaper



Droppkokare och lock (råmaterial: polypropen)

Cafflano(R) Classics keps har en unikt designad diamantformad pip och den används som en "droppkittel" under bryggning. För bekvämlighet

mätning, den är avsedd att lagra 270 ml om vatten fylls upp till precis under piphålet. Med full kapacitet kan du brygga kaffe tillräckligt för 2 personer. Avtagbart lock kan användas som tumlock.



Handkvarn (Råmaterial: keramik, rostfritt stål och polypropen)

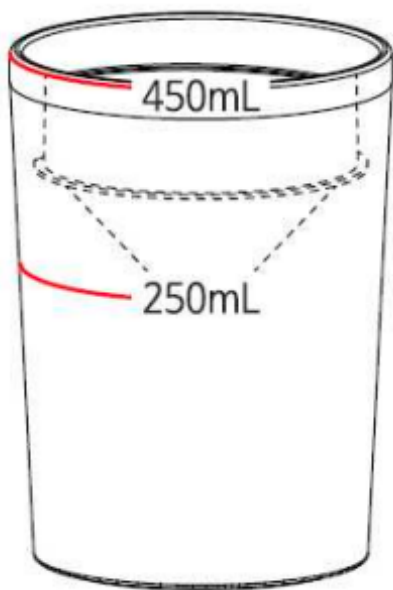
Keramisk handkvarn av burr-typ garanterar jämn och hållbarhet prestanda, rostfri och fri från metallisk lukt. Du kan slipa upp till 30 g hela bönor åt gången och väg rätt mängd med präglade vågar (10/15/20/25 g). Dess unika anti-studs-funktion designen minimerar risken för att bönor studsar ut ur kvarnen medan slipning.

Handtaget i rostfritt stål är vikbart för enkel användning och portabilitet. efter användarens egen smak kan man enkelt justera kaffemalningen genom att vrida på justeringshjulet. till önskad malningsgrad.



Rostfritt filterdroppar (råmaterial: rostfritt stål och polypropen)

Miljövänligt och permanent rostfritt stål används till filtret. Det är praktiskt vid rengöring, förvaring och bryggning av kaffe. Dripper har luftventil som säkerställer ett jämnt vatten- och luftflöde under bryggningen, vilket resulterar i kaffe av bästa smak.

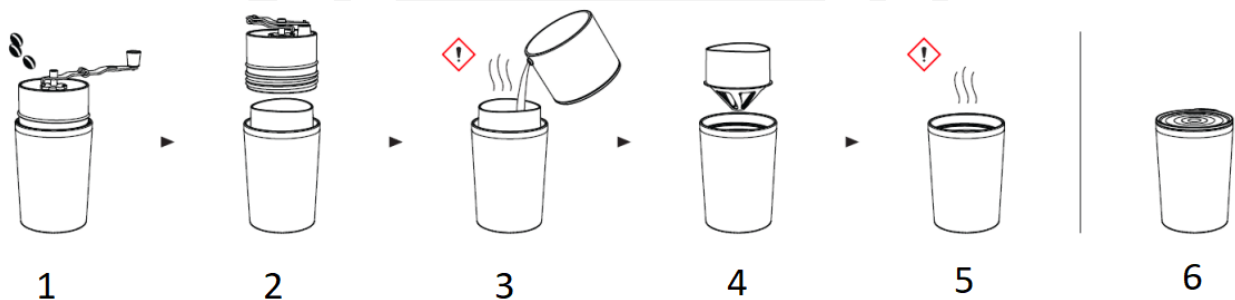


Tumbler (råmaterial: rostfritt stål, polypropen och silikon)

Dess rostfria stålmaterial gör den enkel att rengöra, förvara och använda. Den rymmer upp till 250 ml från botten till botten av filterdropparen. Hela glaset rymmer upp till maximalt 450 ml. Silikonkudde är fäst vid botten av glaset för att förhindra glidning.

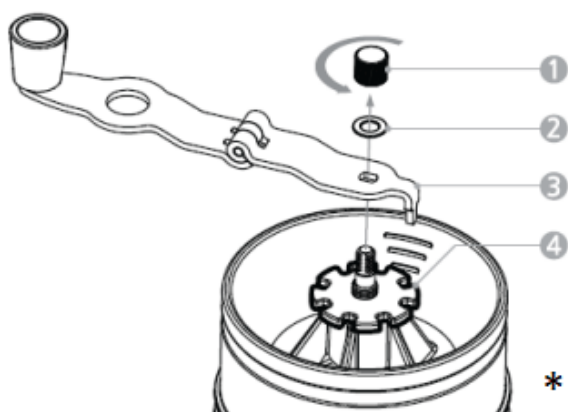
Hur man använder

Besök vår webbplats på www.cafflano.com för detaljerad produktinformation och demoklipp.



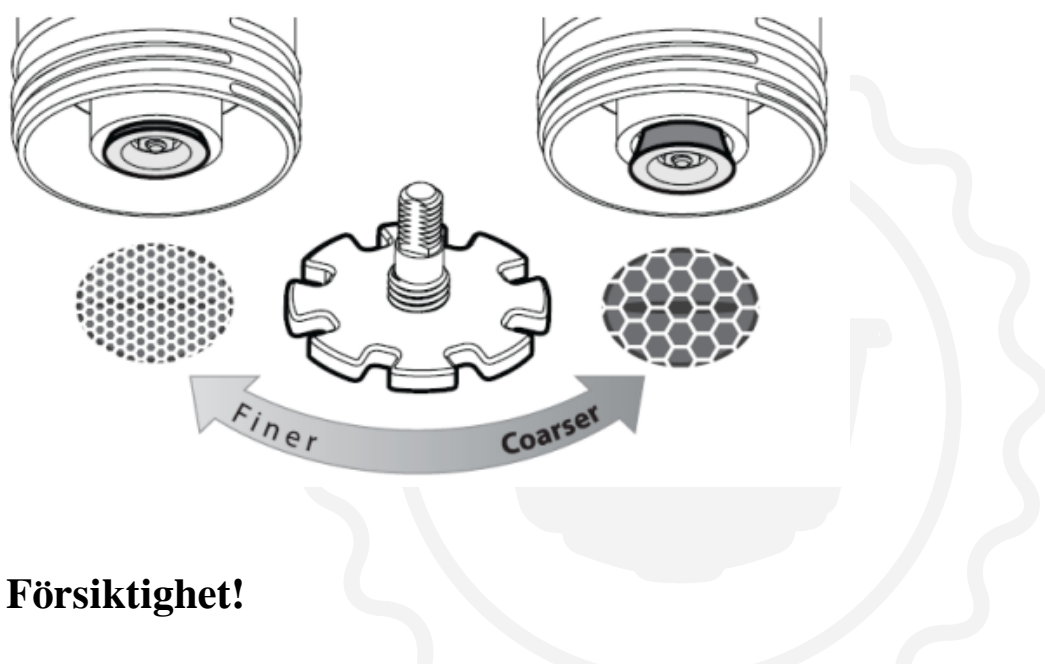
1. Lägg 15–20 g hela bönor i handkvarnen och börja mala långsamt
2. Ta bort handkvarnen
3. Börja brygga med droppkokaren
4. Ta bort filterdropparen
5. Njut av det färska och goda kaffet
6. Använd locket som ett tumblerlock

Justera kaffemalningen



1. Vrid låsskruven (låslåset) moturs och ta bort det.
2. Ta ut tvättmaskinen.
3. Ta bort det fällbara handtaget.
4. Vrid justeringshjulet för att finjustera malningsstorleken.

* Var försiktig så att du inte tappar bort skåpet/tvättmaskinen.



Försiktighet!

- Rengör och tvätta produkten först. Låt den torka helt efter tvätt innan användning. (Använd en mjuk svamp och neutralt rengöringsmedel och skölj sedan noggrant.)
- Utsätt inte för direkt värme/lågor för att förhindra deformation eller missfärgning.
- Värm inte, koka inte eller använd den för matlagning.
- Var försiktig så att du inte skadar handen när du slipar.
- Snurra inte handtaget fritt eller baklänges för att undvika att skada kniven.
- Låt inte barn använda denna produkt. Använd inte nära spädbarn eller barn och förvara den utom räckhåll för dem.
- Använd inte produkten för något annat än dess ursprungliga syfte. (Mal inte främmande ämnen utöver hela bönor)
- Att luta produkten åt sidan kan orsaka spill av innehåll.
- Var alltid försiktig när du dricker varmt vatten/drycker. Heta vätskor kan skålla användaren.
- Att förvara ämnen under längre tid kan leda till missfärgning av produkten.

Rengöring och underhåll

- Ta bort kaffesumpen och rengör filtret Dripper med rinnande vatten. Kaffesumpen kan användas som odlingsjord och gödningsmedel.
- Produkten kan demonteras och rengöras. Använd en mjuk trasa eller svamp med ett neutralt rengöringsmedel.
- Rengör inte med stålull och applicera inte blekmedel eller rengöringsmedel som innehåller klor på någon del av produkten.
- Användning av blekmedel eller rengöringsmedel som innehåller klor kan resultera i missfärgning av produkten.
- Låt torka helt för att förhindra vattenfläckar eller rostfläckar på produktens rostfria delar.
- Rengöring och förvaring av den torrt direkt efter användning kan förhindra lukt och missfärgning, vilket leder till längre användningstid.
- Placera inte produkten i diskmaskin, torktumlare, någon typ av ugn eller mikrovågsugn.
- Vid rost, vattenfläckar, lukt eller missfärgning, låt utspädd vinäger verka i produkten en stund, ta ut den och rengör med en mjuk trasa eller svamp. Du kan också använda bikarbonat eller ett särskilt rengöringsmedel för rostfria produkter.
- Drick. Tvätta. Drick. Tvätta. Drick. Tvätta. Sedan kan du använda den som en helt ny under lång tid.

Garanti och hur produkten används

Produkterna omfattas av den lagstadgade standardgarantiperioden. Denna garanti är inte överlåtbar och ekonomisk ersättning i kontanter är inte möjlig. Garantin gäller inte produkter som har använts på annat sätt än vad som anges i denna bruksanvisning.

Garantin omfattar inte heller:

- Skador till följd av felaktig användning, försummelse av skötsel eller annan användning för ändamål som inte nämns i denna manual.
- Skador på det yttre utseendet, skador orsakade av korrosion eller gradvis slitage.

Ingrepp eller reparationer utförda av obehöriga personer leder till att produktgarantin upphör att gälla.

Säljare och importör: NajTrade s.r.o., Húskova 31, 04023 Košice, IČO: 50590502.