

STARESSO

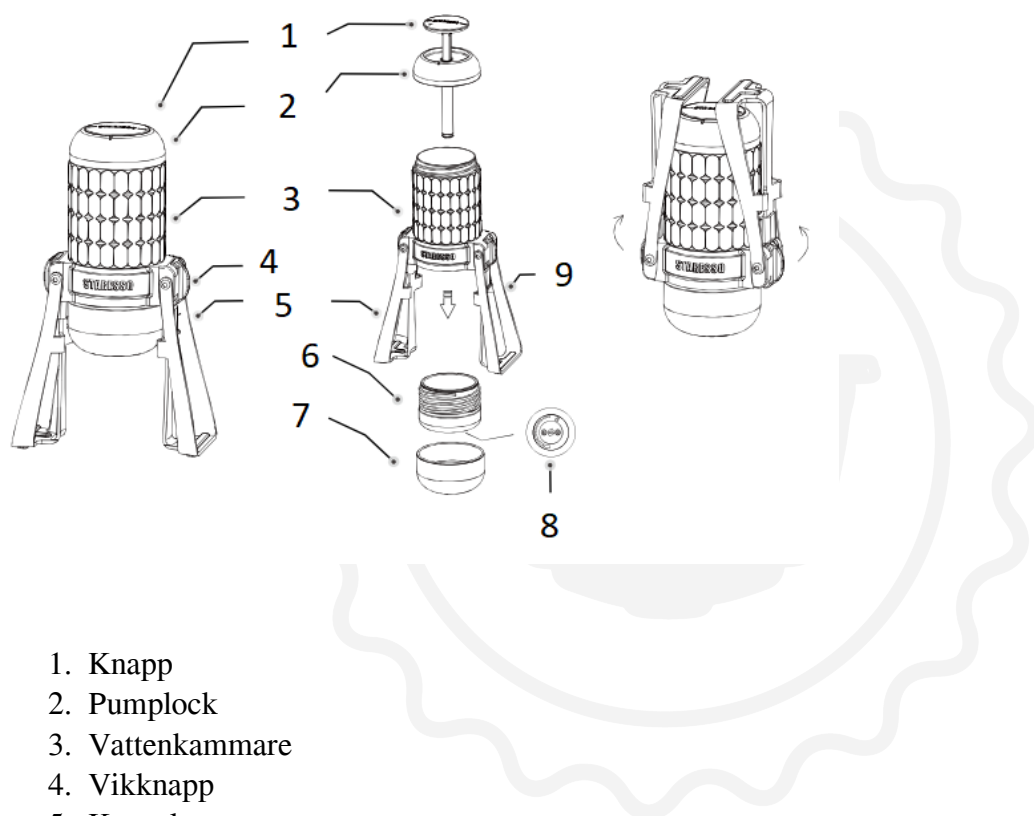
Staresso Mirage

Bruksanvisning

Läs före användning!

- Läs denna manual noggrant före användning och spara den för framtida bruk.
- Förvaras utom räckhåll för barn.
- Rengör varje del med varmt vatten före första användningen. Var uppmärksam på varmt vatten när du rengör och använder din Mirage.
- Se till att benfästena är inställda i det nedsänkta läget och att din Mirage är placerad på en stabil, halkfri yta före användning.
- Dra ner vikknappen innan du faller ihop ditt Mirage-fäste.

Dellista

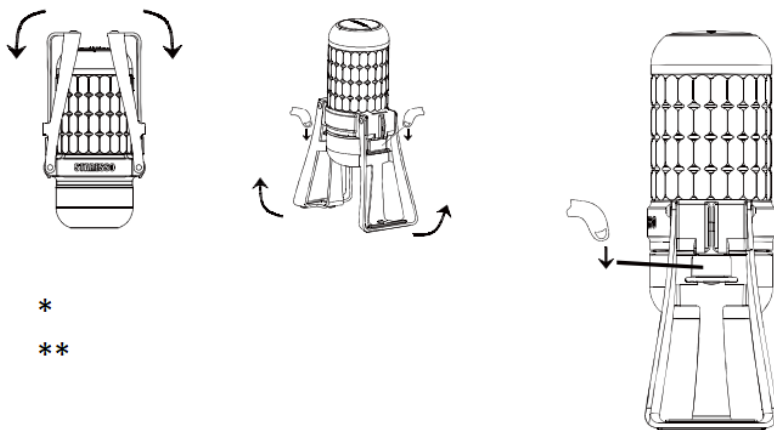


1. Knapp
2. Pumplock
3. Vattenkammare
4. Vikknapp
5. Konsol
6. Bottenlock
7. Serveringskopp
8. Tryckventil
9. Konsol

Specifikationer:

- Vattenbehållarens kapacitet: 180 ml
- Kapacitet för malet kaffe: 18–22 g
- Arbetstryck: 15-20 bar

Hur man monterar och viker benfästena



*
**

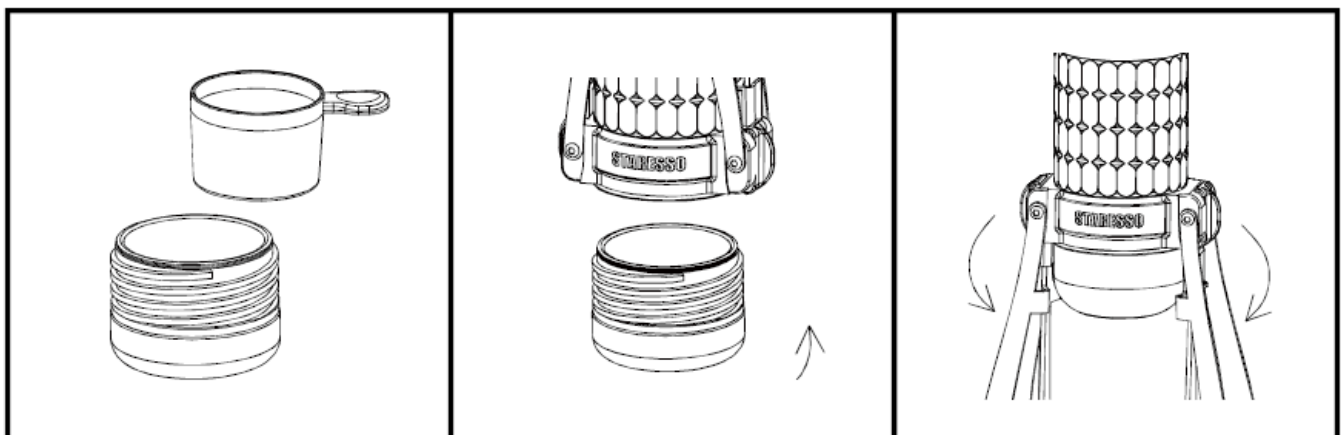
* För att ställa din Mirage: Dra ner de två fästena från det övre läget tills de är i det nedre läget och du hör låsljudet. Se till att du placerar din Mirage på en halkfri yta.

** Förvaring: Dra ner den rörliga knappen för att lossa de två fästena och fäll sedan upp dem.

Använda din Mirage

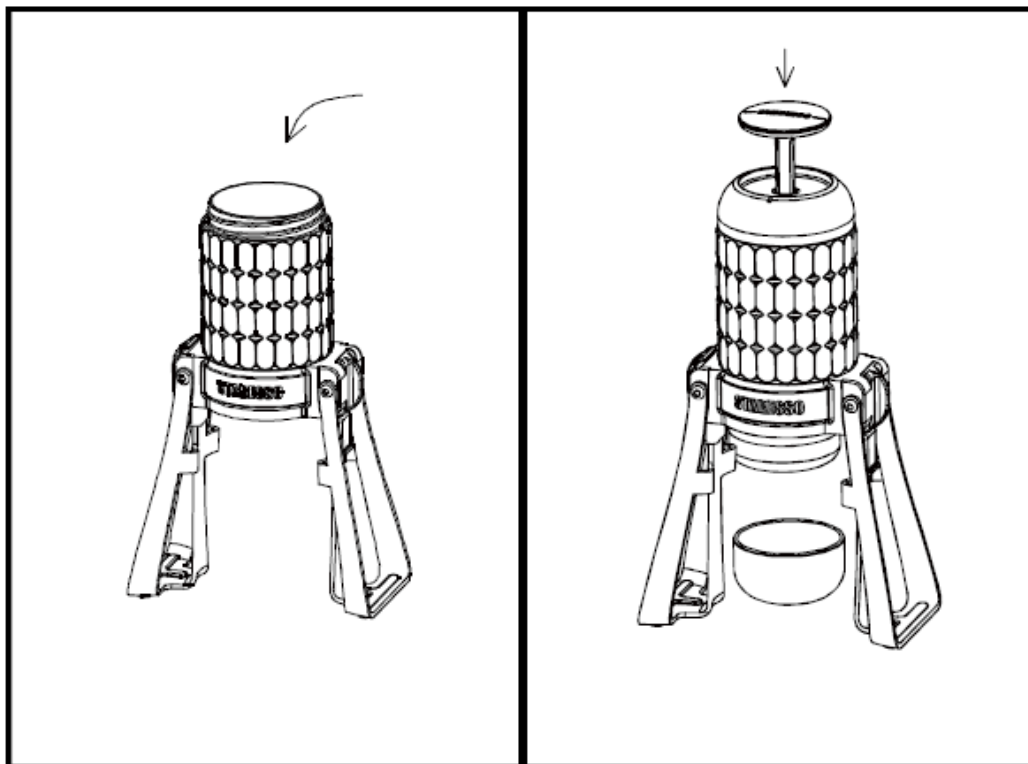
Steg 1: Konfigurera

- Skruva av bottenlocket och fyll korgen med 18–22 g finmalet kaffe. (Minska tebladen till halva skalan när du gör latte.)
- Skruva tillbaka bottenlocket ordentligt på vattenbehållaren för att förhindra läckage.
- Ta bort serveringskoppen och placera den direkt under Mirage (du kan använda den medföljande koppen eller vilken kopp som helst som passar).
- Tryckventilen är vanligtvis inställd på rätt plats före pumpning. Om du tror att arbetstrycket är för lågt eller för högt kan du justera den genom att vrida den därefter.



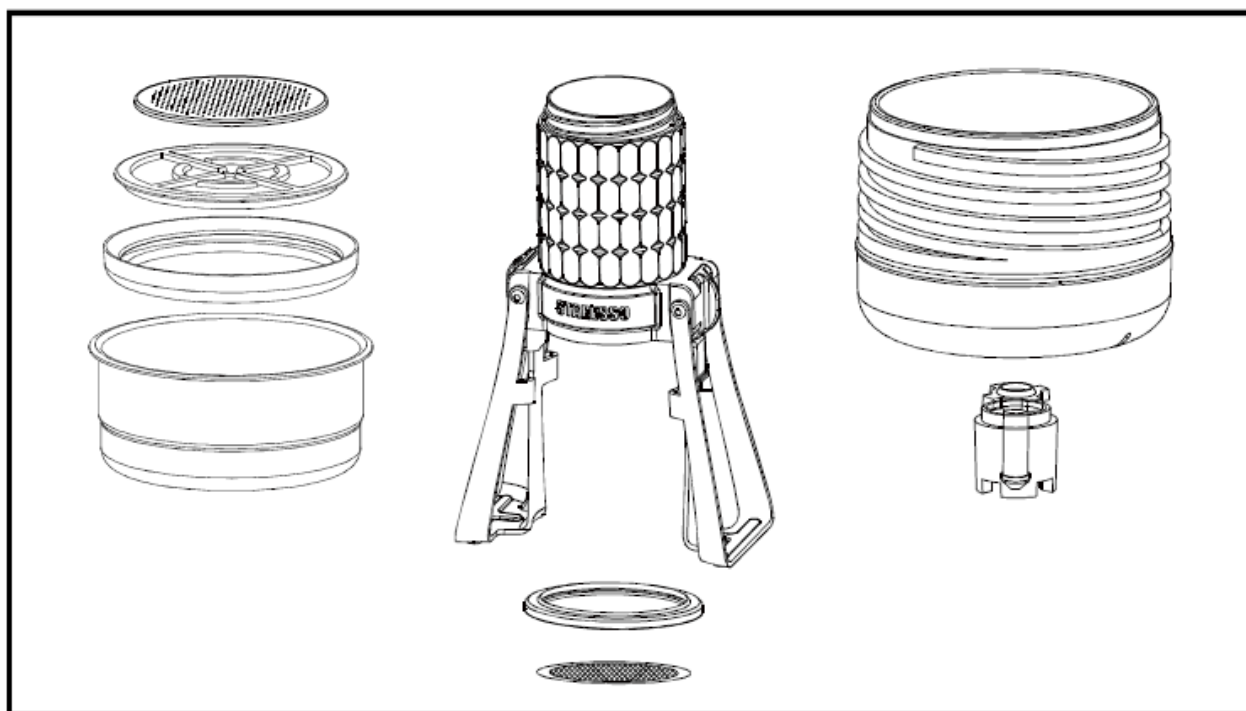
Steg 2: Göra kaffe

- Fyll vattenbehållaren med 120–180 ml varmt vatten.
- Vrid och släpp pumplocket och börja pumpa. För bästa resultat, försök att pumpa varannan sekund. Du kommer att känna att trycket börjar minska när allt vatten är slut, sluta pumpa i detta skede. Ditt kaffe är nu klart... Njut!
- Dra i vikknappen innan du fäller ihop ditt Mirage-fäste.



Steg 3: Rengöring

- Se till att du har pumpat igenom allt vatten så att inget finns kvar i tanken och att trycket minskar. Öppna pumplocket och häll ut eventuellt kvarvarande vatten. Skruva långsamt av bottenlocket. Om du just har gjort kaffe kan kaffekorgen och den överblivna kaffesumpen fortfarande vara varma.
- Ta bort använt kaffesump.
- Om rengöring av filterkorgen eller pumpdelen behövs, se till att din Mirage monteras ihop korrekt. Filterkorgen och pumpdelen kan rengöras med vatten och sedan torkas innan de monteras ihop igen.
- Efter återmontering torka utsidan av din Mirage och vik upp benen.



Viktiga anmärkningar

- Pumpknappen låses och upplåses genom att trycka och vrida.
- Se till att du skruvar fast pumplocket och bottenlocket ordentligt före användning, annars kanske din Mirage inte fungerar korrekt.
- Rengör och torka alltid din Mirage enligt anvisningarna före förvaring.
- Vattenbehållaren är endast avsedd för rent vatten. Inga andra vätskor eller främmande föremål får placeras i behållaren eftersom det kan orsaka att pumpens insprutningshål blockeras. Om pumpen sprutar in partiklar, såsom kaffesump, demontera den övre delen, rengör vattenbehållaren, doppa pumpen i vatten och sänk snabbt ner den för att åtgärda blockeringen.

Garanti och hur produkten används

Produkterna omfattas av den lagstadgade standardgarantiperioden. Denna garanti är inte överlåtbar och ekonomisk ersättning i kontanter är inte möjlig. Garantin gäller inte produkter som har använts på annat sätt än vad som anges i denna bruksanvisning.

Garantin omfattar inte heller:

- Skador till följd av felaktig användning, försummelse av skötsel eller annan användning för ändamål som inte nämns i denna manual.
- Skador på det yttre utseendet, skador orsakade av korrosion eller gradvis slitage.

Ingrepp eller reparationer utförda av obehöriga personer leder till att produktgarantin upphör att gälla.

Säljare och importör: NajTrade s.r.o., Húskova 31, 04023 Košice, IČO: 50590502.