

STARESSO

Starezzo

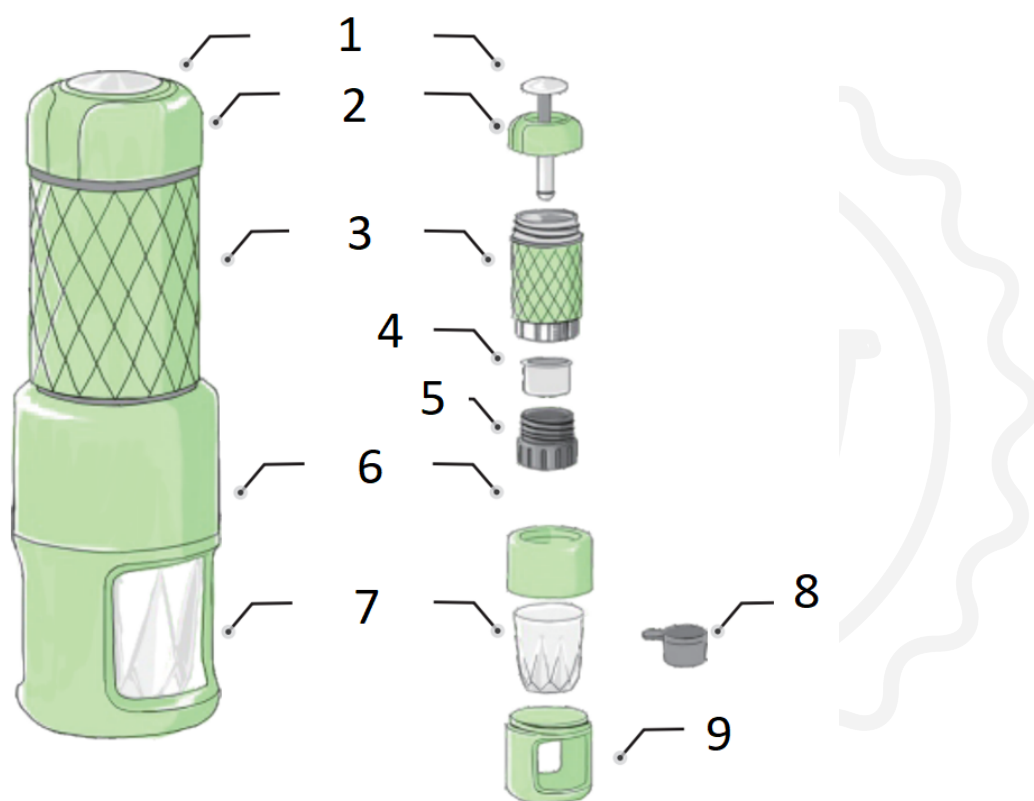
Bruksanvisning

Varning

Läs denna manual noggrant innan du använder Staresso för första gången. Detta förhindrar risken för hälsoskador och skador på enheten.

- Använd inte Staresso för något annat ändamål än det som det är avsett för.
- Efter uppackning, se till att Staresso är intakt.
- Förvara förpackningsmaterial (plastpåse etc.) utom räckhåll för barn, eftersom det kan vara en potentiell fara för dem.
- Låt inte barn använda eller leka med Staresso.

Produktbeskrivning



1. Kolv
2. Pumplock
3. Vattenkammare
4. Filterkorg
5. Bottenlock
6. Kropp
7. Espressokopp
8. Mätkopp
9. Koppställ

Använda

Staresso är avsett för personligt bruk. Användning av Staresso för något annat ändamål eller på något annat sätt än vad som anges i detta dokument kan orsaka skada och ogiltigförklara produktgarantin. Staresso Culture Co., Ltd och NajTrade sro tar inget ansvar för någon skada eller skada orsakad av felaktig användning av Staresso.

Säkerhet

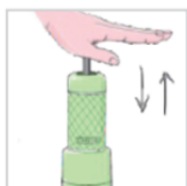
Staresso uppfyller alla säkerhetsstandarder för användning i kontakt med livsmedel.

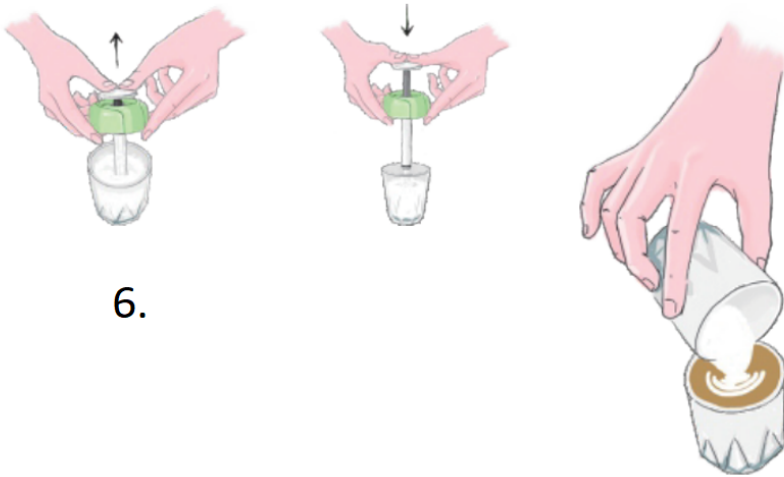
Miljöskydd

Alla förpackningsdelar och höljet på Staresso är tillverkade av återvinningsbara material.

Användarmanual

1. Fyll kaffekorgen med malet kaffe (7–10 g) och tryck försiktigt med botten av mätkoppen.
2. Sätt tillbaka korgen och skruva fast den ordentligt i vattentanken.
3. Öppna pumplocket och fyll vattentanken med varmt vatten (50–80 ml, 85+ °C).
4. Tryck med jämnt tryck tills tanken är tom.
5. Ta bort kaffemaskinens hölje och ta ut koppen med din espresso.
6. Tillredning av skummad mjölk





6.

Avancerade funktioner

Iced espresso

Använd samma procedur med kallt vatten. Den resulterande drycken är lätt att tillaga men har en lenare smak och ett fylligare skum.

Isad cappuccino

Tillsätt skummad mjölk som tillagats med Staresso i din kallpress.

Americano

Använd 7 g medelrostat kaffe och brygg din presso 2 gånger! (Efter att du har tillagat en Classic espresso, håll tillbaka drycken i vattentanken igen. Ingen ytterligare dos malet kaffe behövs).

Svart te latte

Använd 7 g svarta teblad istället för kaffe, 60–80 ml kokande vatten och blanda den resulterande drycken med skummad mjölk.

Rengöring

Respektera din Staresso och rengör den regelbundet efter varje användning. Om du tar väl hand om den kommer den att hålla i många år. Diska inte några av Staresso:s delar i diskmaskinen!

1. Skruva av pumplocket och pumpa ut det återstående vattnet
2. Rengör kaffekorgen under rinnande vatten
3. Om du använde kaffebryggaren för att göra skummad mjölk, sänk ner pumpen i vatten och pumpa ut den återstående mjölken.



Förfogande

Starezzo är tillverkat av högkvalitativa material som kan återanvändas eller återvinnas. Efter användning, vänligen kassera Starezzo på lämplig återvinningsstation.

Garanti och hur produkten används

Produkterna omfattas av den lagstadgade standardgarantiperioden. Denna garanti är inte överlåtbar och ekonomisk ersättning i kontanter är inte möjlig. Garantin gäller inte produkter som har använts på annat sätt än vad som anges i denna bruksanvisning.

Garantin omfattar inte heller:

- Skador till följd av felaktig användning, försummelse av skötsel eller annan användning för ändamål som inte nämns i denna manual.
- Skador på det yttre utseendet, skador orsakade av korrosion eller gradvis slitage.

Ingrepp eller reparationer utförda av obehöriga personer leder till att produktgarantin upphör att gälla.

Säljare och importör: NajTrade s.r.o., Húskova 31, 04023 Košice, IČO: 50590502.